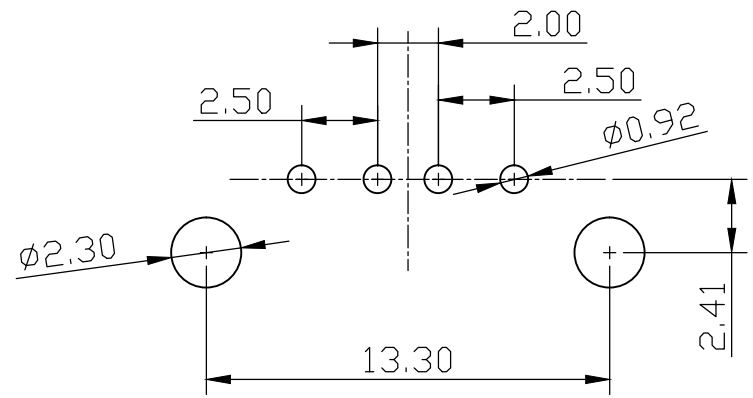
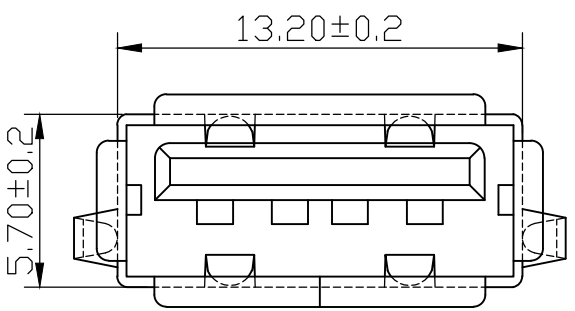
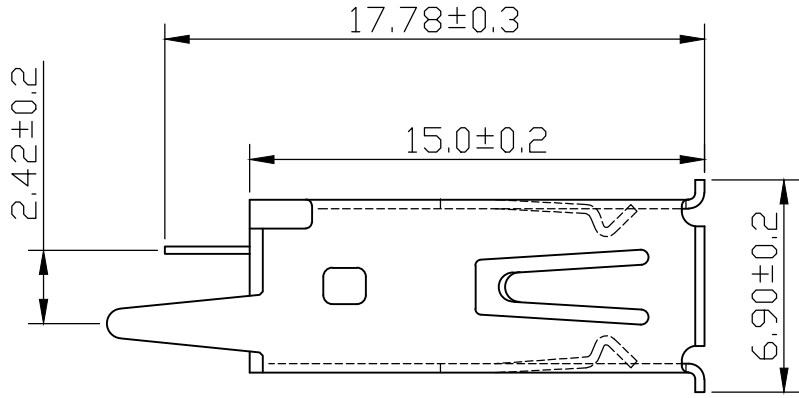
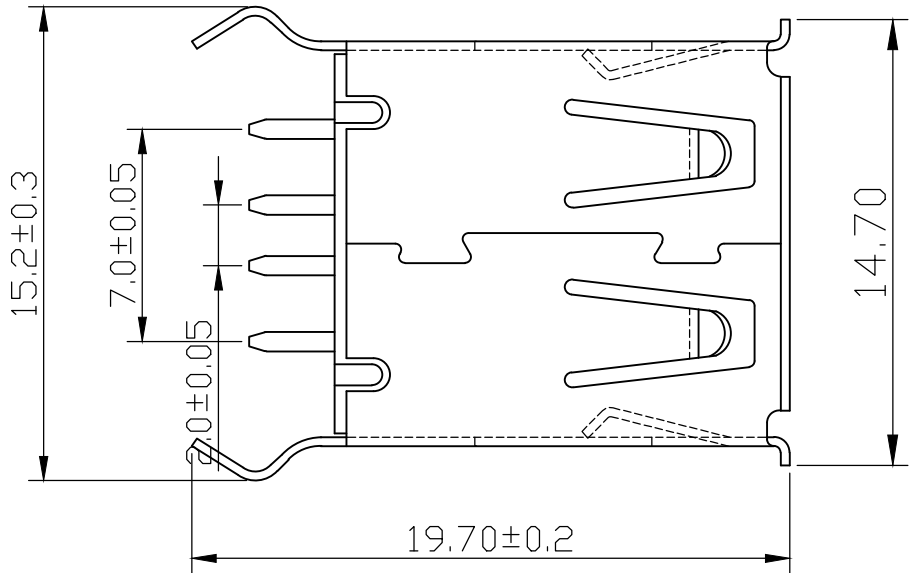


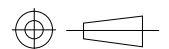
REVISION RECORD 修改紀錄					
REV	ECD	DESCRIPTION	DATE	DRFT	CHKD



P. C. B LAYOUT

- 特性:Specifications:  
 电气:Electrical:  
 1. 接触阻抗:Contact Resistance 30 milliohms MAX  
 2. 耐电压:Dielectric Withstanding Voltage: 500 V AC AT Sea Level  
 3. 绝缘阻抗:Insulation Resistance: 1000MEGA ohms MIN  
 结构:Mechanical:  
 1. 结合为:Mating Force: 4.0KG MAX 最大4kg  
 2. 拔出力:Unmating Force: 0.5 KG MIN 最少0.5kg  
 材料:Material:  
 1. 塑胶:PBT  
 2. 端子>Contact: C2680  
 3. 外壳:Shell:SPCC/C5191  
 电镀:Finish:  
 1. 端子>Contact: Plated Gold in Mating Area: Tin/Lead On Solder Tails 接触点镀金, 脚镀锡  
 2. 外壳:Shell:Nickel Plating 镀镍

單位: mm	DFTO: <i>ina</i>	DATE: 2013.07.17
長度公差	角度公差	CHKD: <i>Eason</i>
.0±0.25	0°±5°	APPVL: <i>W.B.Huang</i>
.00±0.15		DATE: 2013.07.17
.000±0.10		脫模角:
		顏色:
		MATERIAL:
		材 質
		TREAT:
		處 理
		QTY:
		數 量
		SCALE:
		比 例 1:1



THIRD ANGLE PROJECTION

**ELLAX CORPORATION.**

TITLE: USB AF 180度 DIP 15.0彎腳			
DWG NO.	ELUB21-USA04-150	SIZE	REV
DRAWING NO:	ELUB21-USA04-150_A	A4	A
PART NO:	零件編號	1 of 1	